




SISTEM INFORMASI PENGGAJIAN GURU BERBASIS VISUAL BASIC.NET DI SD ISLAM AL MUMTAZZ

Murti Anggraeni¹, Haris Abu Bakar Sidik², Ahmad Anas³

^{1,2,3}STMIK Pamitran, Tanjun Pura (Karawang dan 41311)

* Email Korespondensi: murtianggraeni004@gmail.com, harisabubakarsidik02@gmail.com, ahmadan87@gmail.com

INFO ARTIKEL	ABSTRAK
<p>Sejarah Artikel: Diterima Tgl. 17/07/2023 Diperbaiki Tgl 30/07/2023 Disetujui Tgl 31/07/2023 Tersedia daring Tgl 01/07/2023</p>	<p>Penelitian ini bertujuan untuk mengetahui sistem informasi penggajian guru di SD Islam Al Mumtazz, serta mengetahui cara kerja, kendala, dan hambatan yang ada juga membuat upaya untuk mengatasinya sehingga sistem informasi penggajian guru dapat berjalan secara efektif dan efisien. Metode pengumpulan data yang digunakan adalah dengan melakukan observasi dan wawancara yang terkait dengan kendala atau hambatan yang ada pada sistem di SD Islam Al Mumtazz. Selain itu penulis juga melakukan studi pustaka untuk mendukung teori yang dibutuhkan dalam penyusunan skripsi. Saat ini hal yang masih menjadi kendala atau hambatan pada sistem informasi penggajian guru di SD Islam Al Mumtazz adalah belum tersedianya sistem informasi berbasis aplikasi dimana prosesnya masih dilakukan secara semi komputerisasi yaitu dengan menggunakan Microsoft Excel dan selebihnya masih manual sehingga menyebabkan kurang akurat, efektif, dan efisien pengolahan data. Perancangan sistem informasi ini menggunakan dengan bahasa pemrograman berbasis Visual Basic.Net dengan menggunakan database misrosoft Acces.</p>
<p>e-ISSN 2961-9009 p-ISSN 2963-1289</p>	
<p>DOI : https://doi.org/10.58290/jukomte k.v2i1.115</p>	<p>Kata Kunci: Perancangan, Sistem Informasi, Penggajian, Visual Basic.Net</p>
<p> ©2022. Diterbitkan oleh Jurnal Komputer dan Teknologi (JUKOMTEK). Artikel ini memiliki akses terbuka di bawah lisensi CC BY (https://creativecommons.org/licenses/by/4.0/)</p>	

PENDAHULUAN

Gaji atau upah adalah suatu penerimaan sebagai imbalan dari pengusaha kepada karyawan untuk suatu pekerjaan atau jasa yang telah dilakukan, dan dinyatakan atau dinilai

dalam bentuk uang yang ditetapkan atas dasar persetujuan atau perundang-undangan, serta dibayarkan atas dasar suatu perjanjian kerja antara pengusaha dengan karyawan termasuk tunjangan, baik karyawan itu sendiri maupun keluarganya (Sonny, 2003:141).

Salah satu sistem yang harus digunakan yaitu sistem penggajian guru berbasis Visual

Basic.Net yang dapat memudahkan staf tata usaha dan Bendahara Keuangan dalam menginput data gaji guru dengan tepat, cepat, dan akurat.

Saat ini pihak sekolah masih menggunakan sistem semi komputerisasi yaitu dengan menggunakan Microsoft Excel dan sering terjadi kesalahan dalam memasukan data gaji guru, dan memerlukan banyak waktu dalam mengerjakannya.

hal-hal tersebut tidak akan terjadi lagi. Karena system penggajian yang terkomputerisasi akan lebih menunjang staf tata usaha dan bendahara. Seiring dengan perkembangan teknologi dan informasi pada saat ini, mencangkup semua bidang yang mampu mengatasi kendala yang disebabkan oleh proses manual, maka dalam memperoleh informasi yang di perlukan tidak lagi membutuhkan waktu yang lama untuk mengolah data penggajian. Selain itu juga mempermudah staf tata usaha dan Bendahara untuk merekap data gaji guru, serta mempermudah pendataan gaji.

Dalam melakukan penelitian ini, memutuskan untuk merancang sebuah sistem aplikasi Penggajian yang digunakan di SD Islam Al Mumtazz Untuk mempermudah staf tata usaha dan bendahara keuangan saat menginput data yang berhubungan dengan gaji guru

LANDASAN TEORI

Konsep

Konsep adalah sejumlah teori yang berkaitan dengan objek. Konsep diciptakan dengan cara yaitu menggolongkan dan mengelompokkan objek-objek tertentu yang mempunyai ciri-ciri yang sama.

Analisis

Analisis adalah kegiatan berpikir untuk menguraikan suatu keseluruhan menjadi komponen sehingga dapat mengenal tanda-tanda komponen, hubungannya satu sama lain dan fungsi masing-masing dalam satu keseluruhan yang terpadu.

Perancangan

Perancangan adalah gambaran perencanaan dan pembuatan sketsa atau pengaturan dari beberapa elemen yang terpisah kedalam satu kesatuan yang utuh dan berfungsi

sebagai perencanaan sistem yang dapat dirancang dalam bentuk bagan alir sistem yang merupakan alat bentuk grafik yang dapat digunakan untuk menunjukkan urutan-urutan proses dari sistem.

Sistem

Perangkat unsur yang memiliki tatanan teratur dan saling berkaitan sehingga membentuk suatu totalitas guna mencapai suatu tujuan tertentu. (Kamus Besar Bahasa Indonesia, 2008)

Informasi

Data yang diolah menjadi bentuk yang lebih berguna bagi yang menerimanya. (Jugianto, 2004:8)

Gaji

Gaji atau upah adalah suatu penerimaan sebagai imbalan dari pengusaha kepada karyawan untuk suatu pekerjaan atau jasa yang telah dilakukan, dan dinyatakan atau dinilai dalam bentuk uang yang ditetapkan atas dasar persetujuan atau perundang-undangan, serta dibayarkan atas dasar suatu perjanjian kerja antara pengusaha dengan karyawan termasuk tunjangan, baik karyawan itu sendiri maupun keluarganya (Sonny, 2003:141)..

METODE PENELITIAN

Rancangan Penelitian

Penelitian ini berupa rancangan penelitian dan pengembangan perangkat lunak Sistem yang akan dibangun adalah sistem informasi penggajian guru berbasis *Visual Basic.Net* dan menggunakan *Microsoft Access 2010* sebagai databasenya.

Perancangan ini diawali dengan melakukan tinjauan langsung ke lapangan dan melakukan observasi pada tempat penelitian. Observasi dilakukan untuk mengetahui bagaimana sistem penggajian guru yang sedang berjalan untuk mencari resiko permasalahan. Setelah data mengenai permasalahan di dapat, selanjutnya dilakukan proses analisis pencarian solusi terbaik untuk mengatasi masalah tersebut. Setelah melakukan analisis, dilakukan perancangan sistem informasi yang terkomputerisasi untuk memudahkan dalam mengelola kegiatan yang ada pada tempat penelitian.

Teknik Pengumpulan Data dan Pengembangan Instrumen

Observasi

Perancangan sistem ini diawali dengan melakukan tinjauan ke tempat penelitian. Objek penelitian tersebut adalah SD Islam Al Mumtazz Observasi dilakukan untuk mengetahui bagaimana sistem penggajian guru yang sedang berjalan untuk dicari resiko permasalahannya.

Wawancara

Wawancara adalah teknik pengumpulan data yang dilakukan melalui tatap muka dan tanya jawab langsung antara peneliti dan narasumber. Wawancara dilakukan langsung kepada staff Penggajian dan bendahara keuangan untuk perhitungan gaji guru beserta dengan sistem yang berjalan dan permasalahan yang dihadapi serta mencari solusi yang diinginkan.

Studi Pustaka

Studi Pustaka dilakukan dengan cara melakukan data tertulis untuk memperoleh data dengan menganalisa dan mempelajari dokumen atau catatan yang ada. Selain data tertulis yang diperoleh dari sekolah, penulis juga mempelajari buku-buku, dokumen, majalah, yang mendukung sebagai bahan dalam penulisan laporan.

Perancangan Penelitian

Metode perancangan sistem ini dilakukan menggunakan metode waterfall. Dimana hal ini untuk menggambarkan pendekatan yang sistematis dan juga berurutan pada pengembangan perangkat lunak.

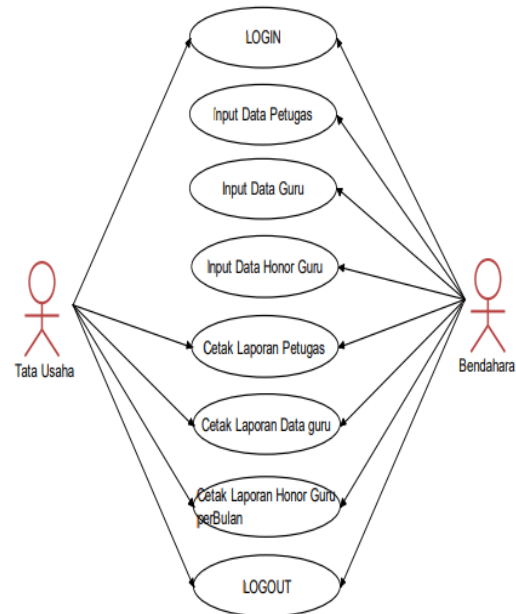
Pengujian

Pengujian dilakukan dengan metode Blackbox dengan tujuan memastikan semua fungsi pada sistem berjalan dengan semestinya sehingga dapat memperkecil adanya kesalahan (error) yang mungkin terjadi pada sistem.

HASIL DAN PEMBAHASAN

Rancangan Fungsional

Use Case Diagram

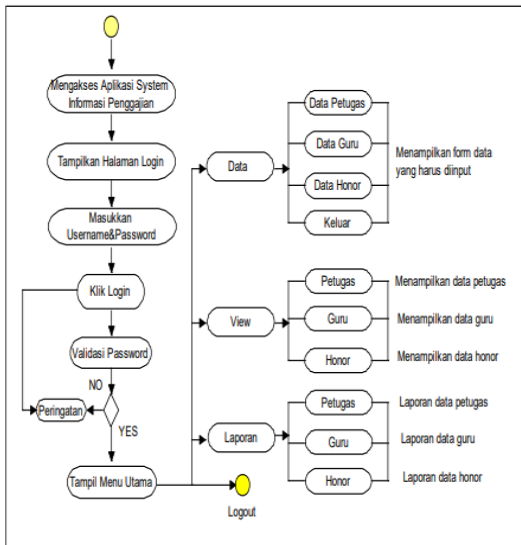


Gambar 1 use case diagram sistem penggajian

Pada Use Case Diagram tersebut terdapat 2 aktor, yaitu Tata Usaha dan Bendahara. Pada rancangan Use Case Diagram menggambarkan bahwa dari hasil penggajian, bendahara dapat menginputkan data. Kemudian tata usaha dapat mengakses beberapa menu yang terdapat pada menu seperti menu cetak laporan petugas, cetak laporan data guru dan honor guru per bulan. Lalu, bendahara dapat mengakses semua menu

State Chart Diagram

State Chart Diagram



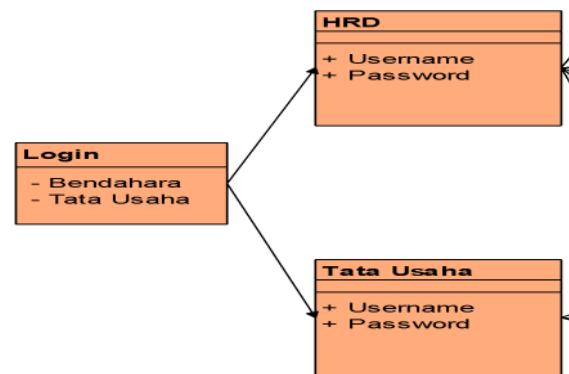
Gambar 2 State Chart Diagram Bendahara

Pada State Chart Diagram tersebut actor membuka aplikasi untuk mengakses system dan terdapat beberapa menu pada tampilan halaman login yaitu user name dan pass dan tombol login apabila login dan validasi jika tidak berhasil maka ada peringatan dan apabila berhasil maka masuk ke menu utama di menu utama ada menu logout, data, view dan laporan. Di menu data ada data petugas, data guru, data honor dan keluar, di menu view terdapat menu petugas, guru dan honor dan di menu laporan ada menu petugas, guru dan honor. Dan logout

mengakses system dan terdapat beberapa menu pada tampilan halaman login yaitu user name dan pass dan tombol login apabila login dan validasi jika tidak berhasil maka ada peringatan dan apabila berhasil maka masuk ke menu laporan, di menu laporan ada menu petugas, guru dan honor bisa mencetak laporan. Dan logout

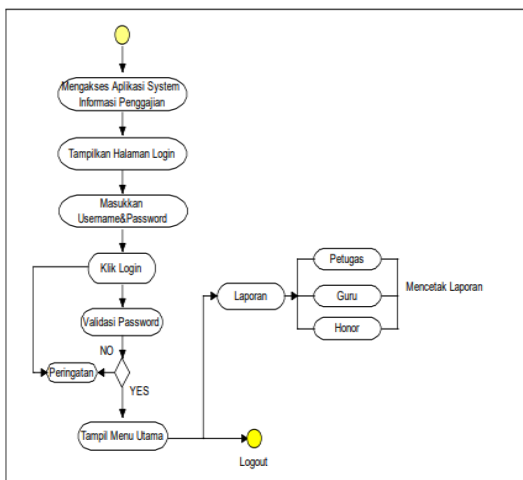
Rancangan Basis Data

Rancangan Basis data untuk menjelaskan pengolahan atau relasi data base yang dibuat untuk sistem yang akan berjalan dan setelah dibuatnya sistem maka perlu di verifikasi untuk mengetahui kriteria pola-pola yang di buat pada sistem informasi penggajian yang terdapat pada SD Islam Al Mumtazz Karawang.



Gambar 4 Relasi Tabel

a. State Chart Diagram Tata Usaha



Gambar 3 State Chart Diagram Tata Usaha

Pada State Chart Tata Usaha Diagram tersebut actor membuka aplikasi untuk

Rancangan masukan merupakan gambaran secara rinci *input* data apa saja yang terjadi dalam sistem informasi yang dibuat. Berikut adalah data masukan yang terjadi dalam pengolahan data dalam sistem:

Tabel 1 Rancangan Masukan

1	Nama	:	Bendahara
	Sumber	:	Admin
	Media	:	Personal Komputer
	Frekuensi	:	Setiap data baru atau terjadi perubahan data
	Atribut	:	id_user, username, password, status, hak_akses
2	Nama	:	Tata Usaha
	Sumber	:	Admin
	Media	:	Personal Komputer

	Frekuensi	:	Setiap data baru atau terjadi perubahan data
	Atribut	:	id_Guru, tgl_pembelajaran, nama_guru, alamat ,kab_kota, Jabatan_guru, Kehadiran
3	Nama	:	Data Verifikasi (HRD)
	Sumber	:	Admin
	Media	:	Personal Komputer
	Frekuensi	:	Setiap data baru atau terjadi perubahan data
	atribut	:	no_verifikasi, id_guru, keterangan, status

Rancangan Keluaran

Pada rancangan ini menggambarkan proses *output* yang dihasilkan setelah melakukan input sebelumnya yang dihasilkan sistem. Berikut data keluaran yang ada pada sistem informasi penggajian pada SD Islam Al Mumtazz Karawang :

Tabel 2 Rancangan Keluaran

1	Nama	:	Bendahara
	Sumber	:	Admin
	Fungsi	:	Mengetahui data kehadiran dan jumlah jam lengkap untuk diverifikasi
	Frekuensi	:	Disaat Verifikasi penggajiandiseenggarakan
	Atribut	:	id_guru,nama_guru, jabatan , pelajaran,kehadiran, keterangan
2	Nama	:	Tata Usaha
	Sumber	:	Admin
	Fungsi	:	Mengetahui data kehadiran dan jumlah jam lengkap untuk diverifikasi
	Atribut	:	id_guru,nama_guru, jabatan , kehadiran, keterangan
3	Nama	:	HRD
	Sumber	:	Admin
	Fungsi	:	Mengetahui data kehadiran dan jumlah jam lengkap untuk diverifikasi
	Atribut	:	id_guru,nama_guru, jabatan , pelajaran,kehadiran, keterangan

Implementasi Sistem

Halaman Login

Pada Menu login terdapat Id_Nama,dan Id_Pasword yang digunakan admin untuk masuk pada sistem informasi penggajian



Gambar 5 Halaman Login

Tampilan Menu Form Utama

Pada Form menu Utama terdapat Id_Data,Id_View,Id_Laporan, from pada menu ini dibuatkan diisi dengan data rekap yang dibuat oleh tatausaha dan diserahkan kepada bendahara atau admin.



Gambar 6 Tampilan MenuUtama

Implementasi Form Input Data Petugas

Pada menu Form Input Data Petugasterdiri dari Id_Kode Petugas,Id_Nama, Id_Kunci, Id_Status,datapada menu ini yaitu profil data pegawai atau petugas yang sudah ditugaskan oleh kepala sekolah untuk menginput data pada sistem.

data atau rekap dihasilkan dari data yang dibuat tata usaha yang di rekap untuk data sekolah.



Gambar 7 Data Petugas



Gambar 9 Form Input Data Honor

Implementasi Form Input Data Guru

Pada menu Form Input Data Guru terdiri dari Id_NIK, Id_Nama, Id_Tempat, Id_Tanggal Lahir, Id_Jenis Kelamin, Id_Agama, Id_Jabatan, Id_Tunjangan Jabatan, Id_Tanggal Tugas, Id_Honor Guru, Id_Status,data pada menu ini diambil menggunakan data atau rekap yang dibuatkan oleh tata usaha yang diisi oleh guru dan di rekap untuk datasekolah

Implementasi Form Data Guru

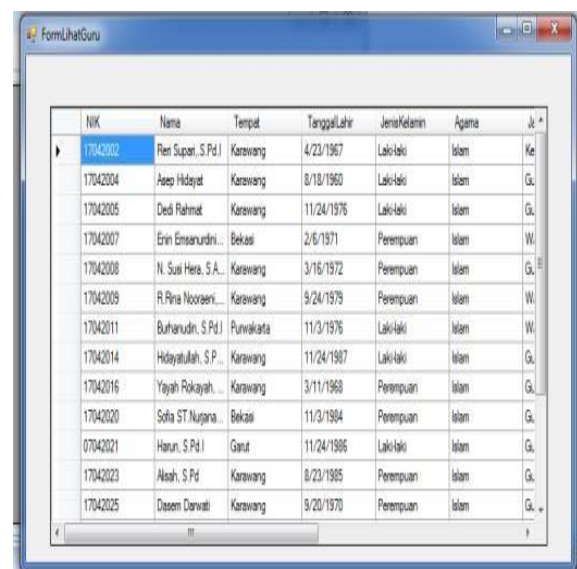
Pada menu Form Data Guru adalah tampilan data dari form guru yang terdiri dari Id_NIK, Id_Nama, Id_Tempat, Id_Tanggal Lahir, Id_Jenis Kelamin, Id_Agama, Id_Jabatan, , Id_Honor Guru, Id_Status,data pada tampilan data guru yang ada pada list diatas diinput melalui form data guru sebelumnya dandata atau rekap ini dibuatkan oleh tata usaha yang diisi oleh guru yang dibantu oleh tata usaha untuk rekap data sekolah dan data yayasan dengan persetujuan kepala sekolah



Gambar 8 Form Input Data Guru

Implementasi Form Input Data Honor

ada menu Form Input Data Honor terdiri dari Id_NIK, Id_Nama, Id_Tempat, Id_Tanggal Lahir, Id_Jenis Kelamin, Id_Agama, Id_Jabatan, Id_Tunjangan Jabatan, Id_Tanggal Tugas, Id_Honor Guru, Id_Status, Id_Jam, Id_Jumlah jam, Id_transpot, Id_Total, Id_Tanggal Masuk, Id_Potongan, Id_Jumlah Gaji, data pada menu ini diambil menggunakan



Gambar 10 Form Input Data ListGuru

KESIMPULAN

Berdasarkan hasil penelitian yang telah dilakukan pada SD Islam Al Mumtazz dapat diambil kesimpulan sebagai berikut

1. Dengan adanya aplikasi sistem penggajian yang berbasis Visual Studio.Net dapat meningkatkan performance kerja dan mempermudah dalam melakukan penginputan data gaji, sehingga dapat mempersiapkan informasi yang dibutuhkan secara efektif dan efisien.
2. Sistem informasi ini dapat mempercepat pengolahan data, mempermudah penyimpanan data serta pengambilan data dan keamanan data lebih terjamin dengan adanya database Microsoft Access.
3. Dengan adanya hasil / output menggunakan Crystal Report, maka laporan yang dihasilkan akan lebih tertata rapi, dapat di dokumentasikan atau di arsipkan, agar suatu waktu jika diperlukan untuk pemeriksaan dapat dipertanggungjawabkan.

DAFTAR PUSTAKA

- Ir. Sugiono, (2015), Pemrograman Terstruktur, Panji Gumilang Press, Jakarta :
- Norman L.Enger Bukunya Tata Sutabri, (2012). Pengantar Sistem Informasi, Graha Ilmu.
- Rizky, Soetam, (2011) , Konsep Dasar Rekayasa Perangkat Lunak, Prestasi Pustaka , Jakarta:
- Taufiq, Rohmat, (2013) , Sistem Informasi Manajemen, Graha Ilmu, Yogyakarta:
- Widodo, Prabowo Pudjo dan Herlawati, (2011) , Menggunakan UML, Informatika, Bandung:
- Muda, K., & Tohar, S. N. A. M. (2020). Definisi, Konsep dan Teori Toleransi Beragama: Definition, Concept and Theory of Religious Tolerance. *Sains Insani*, 5(1), 194-199.
- Kurnia, O., Bakar, H.A. and Salam, Y., 2022. Perancangan Sistem Informasi Petty Cash Menggunakan Microsoft Visual Basic Di CV. Dwi Cipta Manunggal Karya. *Jurnal Komputer dan Teknologi*, 1(1), 25-29.
- Laowo, T. S. Y., & Rosalina, R. R. (2021). perancangan system informasi akuntansi penggajian karyawan menggunakan microsoft visual studio 2010 dan ms acces 2010 pada pt asia baru plastik. *jurnal ilmiah MEA (Manajemen, Ekonomi, & Akuntansi)*, 5(3), 730-740.
- Fauzi, A., & Oktarina, L. (2022). Faktor-Faktor Yang Mempengaruhi Kinerja Karyawan: Gaji, Upah Dan Tunjangan (Literature Review Akutansi Manajemen). *Jurnal Ekonomi Manajemen Sistem Informasi*, 3(4), 463-473.
- Ningsih, S. R., Suryani, A. I., Sinlae, A. A. J., Harmayani, H., Parewe, A. M. A., Halid, A., ... & Muttaqin, M. (2022). Perancangan Basis Data. Yayasan Kita Menulis.
- Kurnia, O. 2021. Perancangan Sistem Informasi Penggajian Karyawan Berbasis Web Pada PT Nipro Indonesia Jaya Karawang. *Jutim (Jurnal Teknik Informatika Musirawas)* Vol. 6, No.2, 118-129